

# 圧縮型



小型  
汎用  
負荷面積が広いボタン型

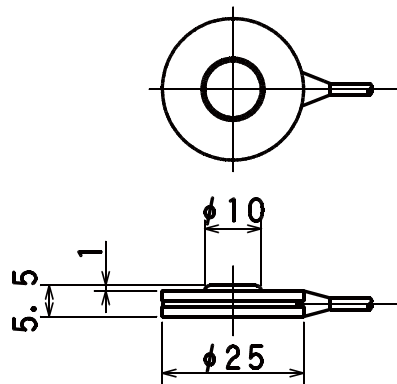
# TC-FSR

受注生産品

## ■仕様

許容過負荷：120% R.C.  
定格出力：1mV/V ± 0.2%  
非直線性：1% R.O.  
ヒステリシス：1% R.O.  
繰り返し性：0.5% R.O.  
許容印加電圧：3V  
入力端子間抵抗：120 Ω  
出力端子間抵抗：120 Ω  
絶縁抵抗：1000M Ω以上  
補償温度範囲：20～60℃  
許容温度範囲：0～60℃  
零点の温度影響：0.03% R.O./℃  
出力の温度影響：0.03% R.O./℃  
ケーブル：φ3、4芯シールド、2m直結  
先端バラ  
本体材質：鉄

## ■外形寸法図（単位：mm）



定格容量	固有振動数 (kHz)	質量 約(g)
5N (0.51kgf)	1.6	10
10N (1.02kgf)	2.5	
20N (2.04kgf)	4.1	
50N (5.1kgf)	6.6	
100N (10.2kgf)	9.5	